



Грязеуловители в наклонном исполнении с фланцевым присоединением

со сменяемой внутренней сеткой из нержавеющей и кислотостойкой стали 1.4401, начиная с Дн 200 с дополнительной опорной сеткой из перфорированной высококачественной стали 1.4571. Конструктивная длина по DIN EN 558- 1, Reihe 1. Фланцевые присоединения по DIN (по запросу также по ГОСТ).

Strainer in "Y" type with flange connection

with exchangeable inside screen made of stainless steel 1.4401, up to DN 200 with additional supporting screen made of stainless steel 1.4571. Face-to-face dimension acc. to DIN EN 558-1, line 1, Flange connection acc. to DIN

Зак.-№ Order no.	Ру PN	Исполнение Design	Материал Material	Материал-№ Material-No.
SF 301	6	Сетка одинарная/Single-screen	Чугун Cast iron	EN-GJL-250 (EN-JL 1040)
SF 302	6	Сетка двойная/Double-screen (Сетка тонкая/Fine screen MW 0,25 mm)		
SF 303	10/16	Сетка одинарная/Single-screen		
SF 304	10/16	Сетка двойная/Double-screen (Сетка тонкая/Fine screen MW 0,25 mm)		
SF 305	10/16	прорезиненное/Inside rubber lined	Чугун сферолитовый Ductile cast iron	EN-GJS-400-18-U-LT (EN-JS 1049)
SF 321	16	Сетка одинарная/Single-screen		
SF 322	25	Сетка одинарная/Single-screen		

Специальные исполнения:

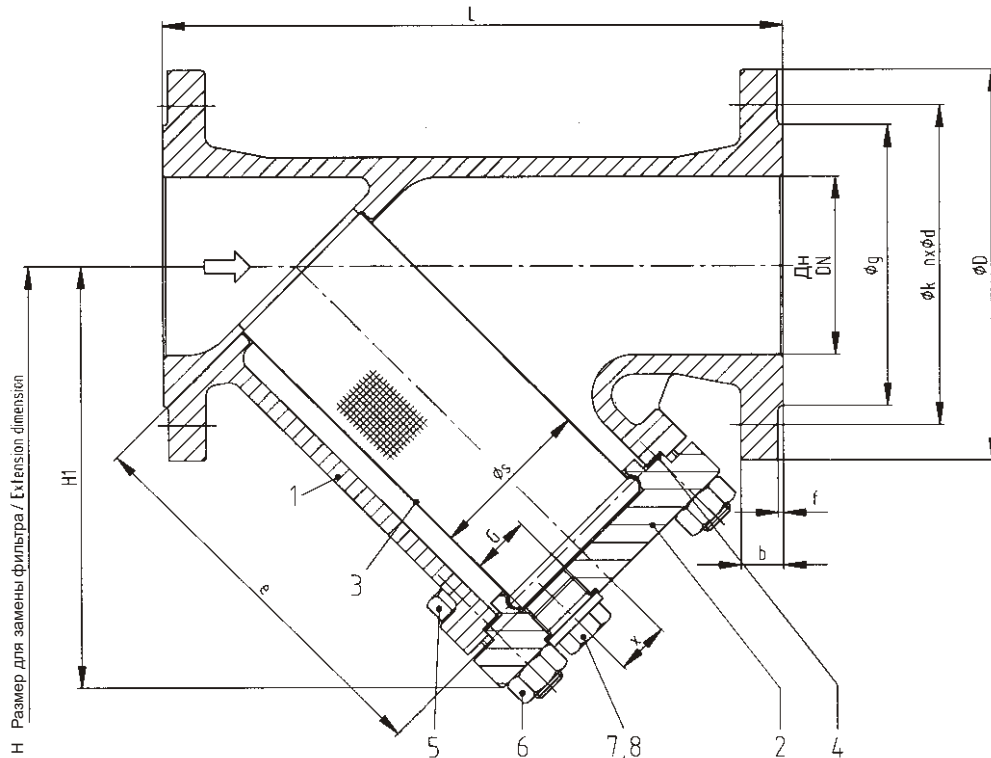
- другие размеры ячеек сетки
- другие материалы сетки
- фланцы с впадиной
- с продувочным вентилем в крышке
- SF 321, SF 322 с двойной сеткой

Available special designs:

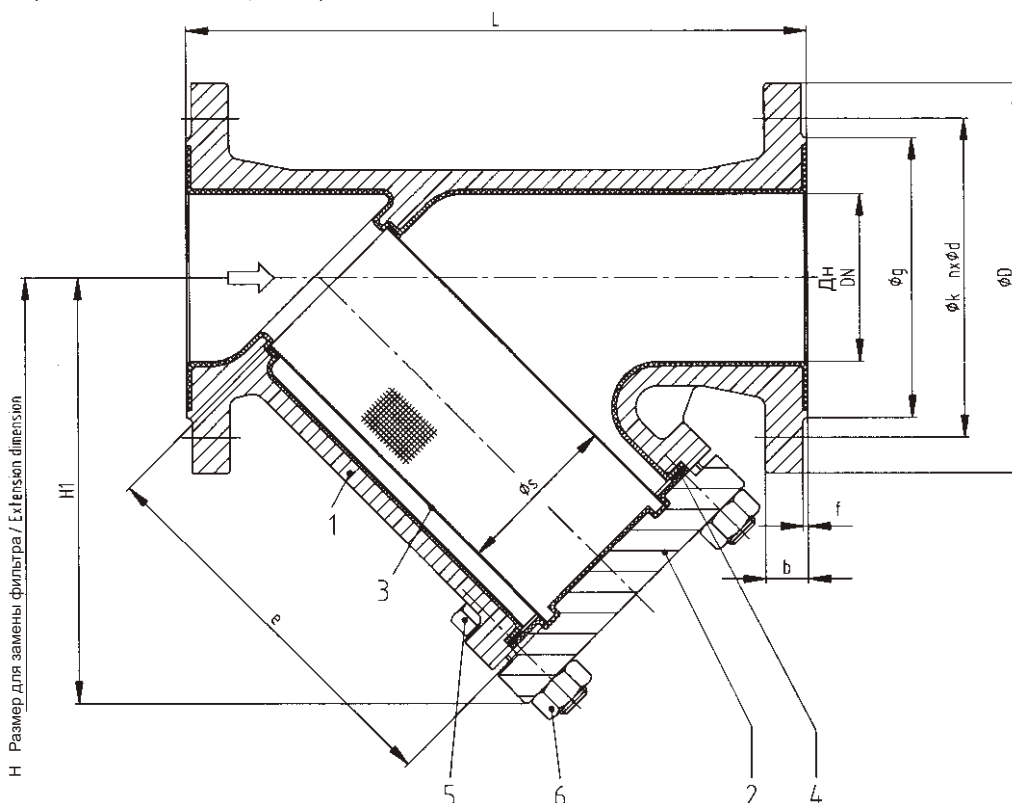
- Other wire cloth
- Other screen materials
- Flange with groove
- With globe valve in the cover
- SF 321, SF 322 with double-screen



Исполнение SF 301, SF 302, SF 303, SF 304, SF 321, SF 322
Design SF 301, SF 302, SF 303, SF 304, SF 321, SF 322



Исполнение SF 305
Design SF 305
(возможно при Дн > 15 / at DN 20 possible)





Конструктивные размеры и веса
Structural dimensions and weights

Дн DN	Ру PN	Присоединительные размеры Extension dimension			Размеры фланцев Flange connection dimension						Сетка Screen		Дренаж Discharge		Вес, кг Weight [kg]
		L	H1	H	D	k	n x Ø d	g	f	b	e	s	G	X	
15	6	130	60	103	80	55	4 x 11	40	2	12	52	20	G 3/8	0	1,55
15	10-25	130	60	103	95	65	4 x 14	45	2	14	52	20	G 3/8	0	1,9
20	6	150	72	120	90	65	4 x 11	50	2	14	62	25	G 3/8	0	2,15
20	10-25	150	72	120	105	75	4 x 14	58	2	16	62	25	G 3/8	0	2,75
25	6	160	83	140	100	75	4 x 11	60	2	14	74	29	G 3/8	0	2,8
25	10-25	160	83	140	115	85	4 x 14	68	2	16	74	29	G 3/8	0	3,5
32	6	180	91	150	120	90	4 x 14	70	2	16	77	38	G 3/8	0	4,0
32	10-25	180	91	150	140	100	4 x 18	78	2	18	77	38	G 3/8	0	5,35
40	6	200	113	190	130	100	4 x 14	80	3	16	97	50	G 3/8	12	5,5
40	10-25	200	113	190	150	110	4 x 18	88	3	18	97	50	G 3/8	12	6,9
50	6	230	128	215	140	110	4 x 14	90	3	16	112	60	G 3/8	18	6,85
50	10-25	230	128	215	165	125	4 x 18	102	3	20	112	60	G 3/8	18	9,55
65	6	290	181	315	160	130	4 x 14	110	3	16	172	65	G 1/2	20	13,3
65	10/16	290	185	315	185	145	4 x 18	122	3	20	172	65	G 1/2	20	15,7
65	25	290	185	315	185	145	4 x 18	122	3	22	172	65	G 1/2	20	15,7
80	6	310	205	355	190	150	4 x 18	128	3	18	193	80	G 1/2	30	20,15
80	10/16	310	205	355	200	160	8 x 18	138	3	22	193	80	G 1/2	30	21,8
80	25	310	205	355	200	160	8 x 18	138	3	24	193	80	G 1/2	30	21,8
100	6	350	240	415	210	170	4 x 18	148	3	18	222	95	G 1	30	28,35
100	10/16	350	240	415	220	180	8 x 18	158	3	24	222	95	G 1	30	31,35
100	25	350	240	415	235	190	8 x 22	162	3	24	222	95	G 1	30	33
125	6	400	285	475	240	200	8 x 18	178	3	20	243	110	G 1	35	41,2
125	10/16	400	285	475	250	210	8 x 18	188	3	26	243	110	G 1	35	44,8
125	25	400	285	475	270	220	8 x 26	188	3	26	243	110	G 1	35	47,3
150	6	480	328	548	265	225	8 x 18	202	3	20	287	131,5	G 1	45	60,3
150	10/16	480	328	548	285	240	8 x 22	212	3	26	287	131,5	G 1	45	63,8
150	25	480	328	548	300	250	8 x 26	218	3	28	287	131,5	G 1	45	69,2
200	6	600	405	660	320	280	8 x 18	258	3	22	332	180	G 1	72	106
200	10	600	405	660	340	295	8 x 22	268	3	26	332	180	G 1	72	111,9
200	16	600	405	660	340	295	12 x 22	268	3	30	332	180	G 1	72	121
200	25	600	405	660	360	310	12 x 26	278	3	30	332	180	G 1	72	121
250	6	730	515	880	375	335	12 x 18	312	3	24	510	255,5	G 1	100	165
250	10	730	515	880	395	350	12 x 22	320	3	28	510	255,5	G 1	100	171
250	16	730	515	880	405	355	12 x 26	320	3	32	510	255,5	G 1	100	171
250	25	730	515	880	425	370	12 x 30	335	3	36	510	255,5	G 1	100	195
300	6	850	610	1100	440	395	12 x 22	365	4	24	620	307,5	G 1	125	243
300	10	850	610	1100	445	400	12 x 22	370	4	28	620	307,5	G 1	125	250
300	16	850	610	1100	460	410	12 x 26	378	4	32	620	307,5	G 1	125	250
300	25	850	610	1100	485	430	16 x 30	395	4	40	620	307,5	G 1	125	280
350	6	980	705	1150	490	445	12 x 22	415	4	26	621	320	G 1	130	330
350	10	980	705	1150	505	460	16 x 22	430	4	30	621	320	G 1	130	335
350	16	980	705	1150	520	470	16 x 26	438	4	36	621	320	G 1	130	341
350	25	980	705	1150	555	490	16 x 33	450	4	44	621	320	G 1	130	370

Материал / Material

Поз. Item	Наименование	Designation	Материал / Material		
			SF 301-304	SF 305	SF 321, 322
1	Корпус	Body	EN-JL 1040	EN-JL 1040 рез. покрытие / rubber lined	EN-JS 1049
2	Крышка	Cover	EN-JL 1040	1.0038 рез. покрытие / rubber lined	EN-JS 1049
3	Сетка	Screen	1.4401	1.4401	1.4401
3.1	Опорная сетка с Дн > 200	Supporting screen up to DN 200	1.4571	1.4571	1.4571
4	Уплотнение	Sealing	без асбеста / free of asbestos		
5	Болт	Screw	5.6	5.6	5.6
6	Гайка шестигранная	Hex.-nut	5-2	5-2	5-2
7	Уплотнение	Sealing	без асбеста / free of asbestos		
8	Пробка	Plug	Ст. / St	-	St



Сетка одинарная / Single-screen SF 301, 303

Дн / DN	15	20	25	32	40	50	65	80	100	125	150	200	250	300	350
Кэф. сопротивл. (Z) / Zeta values	3,4	2,3	2,6	2,5	2,4	2,6	3,4	3,1	4,1	5,5	5,4	6,7	4,8	5,2	8,3
Кэф. расхода (Kv), м³/ч / Kvs-values	4,9	10,5	15,5	25,9	41,3	61,9	91,5	145,2	197	266	387	617	1140	1577	1699
Размер ячейки / Mesh size	0,6 mm						1,2 mm						1,5 mm		1,5 mm
Толщина проволоки / Wire thickness	0,4 mm						0,8 mm						1,0 mm		0,8 mm

Сетка двойная / Double-screen SF 302, 304

Дн / DN	15	20	25	32	40	50	65	80	100	125	150	200	250	300	350
Кэф. сопротивл. (Z) / Zeta values	5,1	3,5	3,9	3,8	3,6	3,9	5,1	4,7	6,2	8,3	8,1	10,1	7,2	7,8	12,4
Кэф. расхода (Kv), м³/ч / Kvs-values	4,0	8,5	12,6	21	33,7	50,6	74,7	117,9	160	217	316	503	931	1287	1390
Размер ячейки / Mesh size	0,25 mm														
Толщина проволоки / Wire thickness	0,16 mm														

Сетка одинарная / Single-screen SF 321

Дн / DN	15	20	25	32	40	50	65	80	100	125	150	200	250	300	350
Кэф. сопротивл. (Z) / Zeta values	2,8	3,3	3,7	4,1	4,4	2,6	3,4	3,1	4,1	5,5	5,4	6,7	8,9	8,3	8,3
Кэф. расхода (Kv), м³/ч / Kvs-values	5,4	8,8	13,0	20,2	30,5	61,9	91,5	145,2	197	266	387	617	837	1248	1699
Размер ячейки / Mesh size	0,6 mm						1,2 mm						1,5 mm		1,5 mm
Толщина проволоки / Wire thickness	0,4 mm						0,8 mm						1,0 mm		0,8 mm

Сетка одинарная / Single-screen SF 322

Дн / DN	15	20	25	32	40	50	65	80	100	125	150	200	250	300	350
Кэф. сопротивл. (Z) / Zeta values	2,8	3,3	3,7	4,1	4,4	2,6	6,1	6,7	7,0	7,3	7,3	4,7	4,8	8,3	8,3
Кэф. расхода (Kv), м³/ч / Kvs-values	5,4	8,8	13,0	20,2	30,5	61,9	68,3	98,8	151	231	333	737	1140	1248	1699
Размер ячейки / Mesh size	0,6 mm						1,2 mm						1,5 mm		1,5 mm
Толщина проволоки / Wire thickness	0,4 mm						0,8 mm						1,0 mm		0,8 mm

Kv соответствует расходу воды с t = 5 - 30°C через грязеуловитель в м³/ч при потере давления равном 1 bar (1 кгс/см²).

The Kv-value shows the flow-through quantity in м³/h of water between 5°C up to 30°C at a pressure loss of 1 kp/cm² going through the valve (Kvs = Kv-value of type series).

Внимание: Грязеуловитель монтировать в трубопровод в соответствии с указателем движения среды. В горизонтальные паропроводы грязеуловитель следует монтировать с боковым расположением сетки во избежания скопления конденсата.

Attention: Strainer to be installed with arrow in flow through direction. In horizontal steam lines the strainer shall be installed with latera positioned screen in order to prevent the creation on condensate.

Рабочие и пробные давления для воды / Working and control pressure

№-заказа Order-no.:	P _y PN	пробное давление в корпусе, bar Water control pressure in body	max. рабочее давление, bar / max. working pressure in bar			
			20° C	120° C	200° C	300° C
SF 301, SF 302	6	9	-	6	5	3,6
SF 303, SF 304	10	15	-	10	8	6
	16	24	-	16	13	10
SF 305	10	15	-	-	-	-
	16	24	16	-	-	-
SF 321	16	24	16	16	13	10
SF 322	25	37,5	25	25	20	16

Мах. допускаемые гидравлические потери на грязеуловителе 1,5 bar, max. скорость среды 1,8 м/сек. (для воды)
The max. allowable differential pressure is 1,5 bar. The max. allowable flow speed is 1,8 m/sec. (water)

Указанная арматура соответствует по конструкции, габаритам, весу и применённым материалам современному состоянию техники и в дальнейшем может быть изменена. За возможные опечатки или ошибки перевода мы ответственности не несём.
The construction, the measurements and the weights of the described valves represent the current technical standards. We reserve the right to change the technical details and to use materials of equivalent and higher quality. We accept no warranty for any printing or translation errors that might be found in this catalogue.